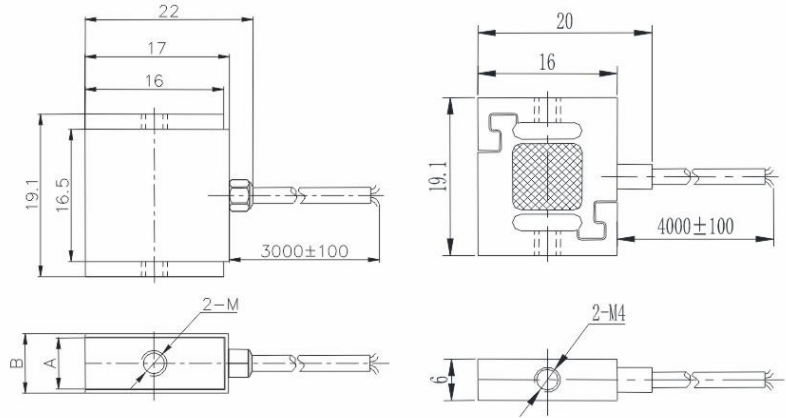
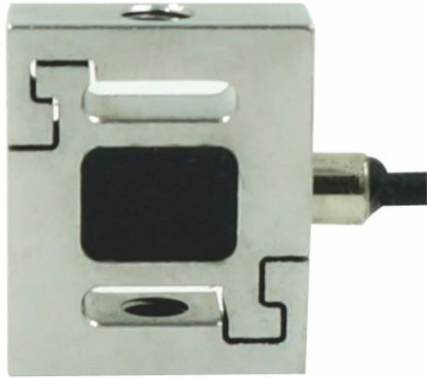


B313



◆ 安装尺寸/Mounting Dimension

◆ 参数 Specifications 技术指标/Technique

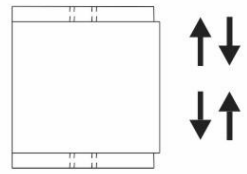
参数	Specifications	技术指标/Technique
额定容量	Capacity	1,2,5,5,10,20,50,100,200,300,500N
输出灵敏度	Sensitivity	2.0 ± 10% mV/V
零点输出	Zero balance	± 0.02 mV/V
非线性	Non-linearity	0.05% F.S.
滞后	Hysteresis	0.05% F.S.
重复性	Repeatability	0.05% F.S.
蠕变 (30min)	Creep(30min)	0.05% F.S.
温度灵敏度漂移	Temp.effect on output	0.05% F.S./10°C
零点温度漂移	Temp.effect on zero	0.05% F.S./10°C
输入电阻	Input impedance	350 ± 30 Ω
输出电阻	Output impedance	350 ± 5 Ω
绝缘电阻	Insulation	≥ 5000MΩ/100VDC
激励电压	Recommended excitation	5V
最大激励电压	Maximum excitation Voltage	15V
温度补偿范围	Compensated temp range	-10~60°C
工作温度范围	Operating temperature range	-20~80°C
安全载荷	Safe load limit	150% F.S.
破坏负载	Breaking load	300% F.S.
电缆线尺寸	Cable size	φ 2 × 4000mm
单件重量	Weight approx.	0.1kg
材料	Material	Stainless Steel (不锈钢)
防护等级	IP Class	IP66

Capacity (N)	A	B	M	备注
1,2,5,5,10,20	5	6.8	M3	需要带外壳
50,100,200,300,500	6	7.5	M4	不带外壳可选

◆ 特点与用途/Features & Applications

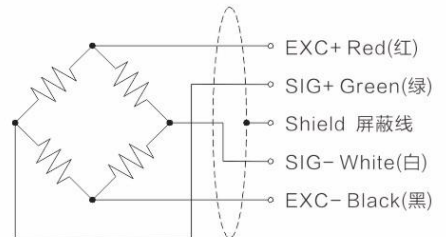
- 微型传感器，精度高，带过载保护功能
- 不锈钢材料
- 拉压双向
- 主要应用于电脑等各种3C产品按键力测试，各种开关按键测试，各种插拔力测试、医疗检测、
- 及其他工业测试、测量及控制系统
- 动态响应频率高
- Miniature load cell ad High precision with anti-overload protection
- Made of stainless steel
- Tension and compression application
- Mainly used in computer and other 3C product button force test, various switch button test, various plug force test, medical test, and other industrial test, measurement and control system
- High dynamic response frequency

◆ 受力方式/Load Direction



型号	负载变形量	固有频率	重量
T313-2.5N	0.06mm	2.0kHz	60g
T313-5N	0.06mm	2.1kHz	60g
T313-10N	0.12mm	2.1kHz	60g
T313-20N	0.12mm	2.1kHz	60g
T313-30N	0.12mm	2.3kHz	60g
T313-50N	0.12mm	2.8kHz	60g
T313-100N	0.12mm	3.8kHz	60g
T313-200N	0.12mm	4.8kHz	60g
T313-300N	0.12mm	5.3kHz	60g
T313-500N	0.12mm	5.7kHz	60g

◆ 配线图/ Wiring Code



新产品

压向传感器

拉压向传感器

压电力传感器

多维力传感器

称重传感器

张力传感器

螺旋力

扭矩传感器

其它定制力传感器

称重模块

仪表模块放大器